

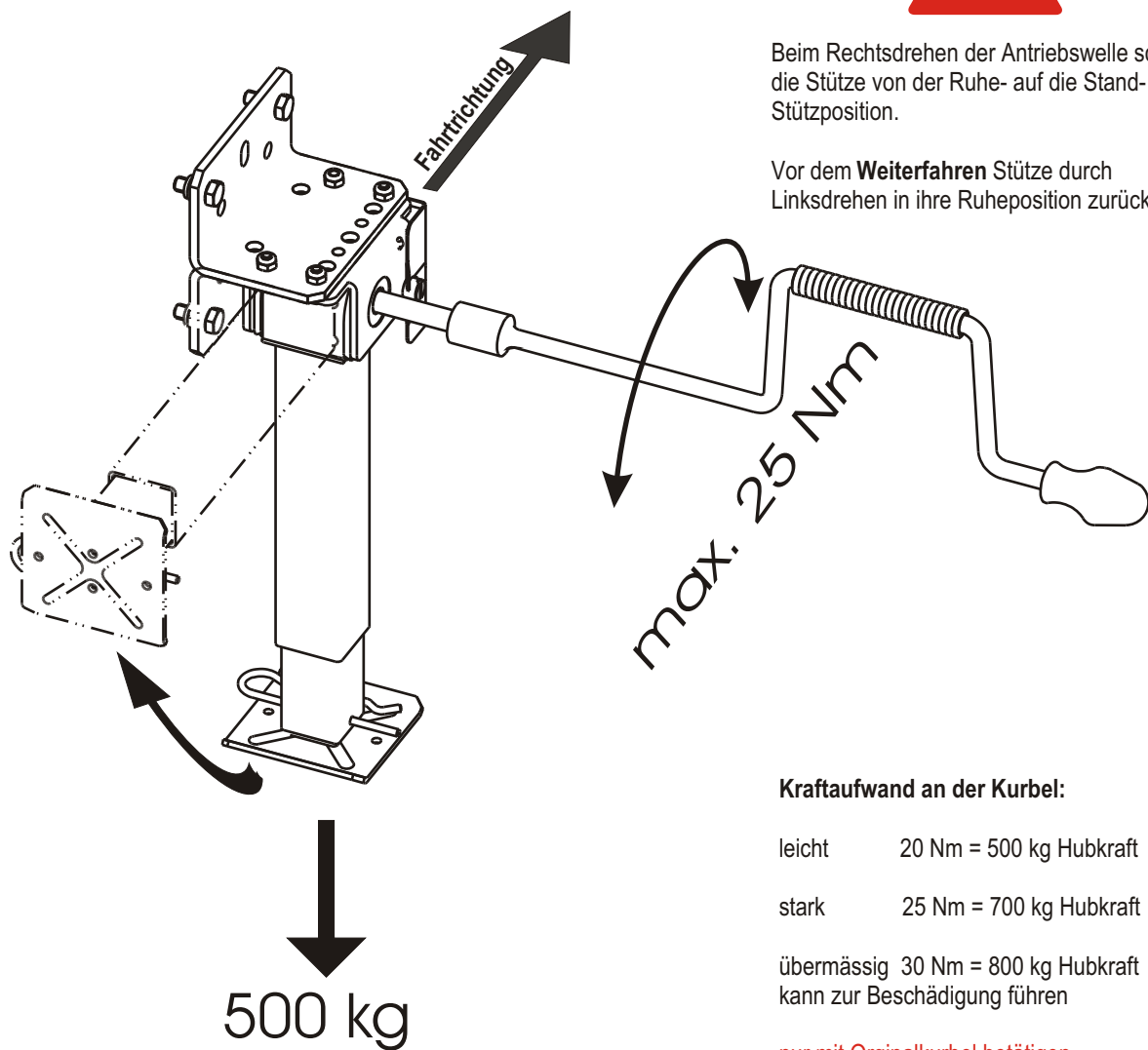
Montageanleitung Moca-Hubmatic

Für Fahrzeuge mit Längsträgerrahmen, an dem der Winkel zur Aufnahme der Stütze seitlich mit beiliegendem Befestigungsmaterial angeschraubt werden kann.
Abb. Rückseite



Beim Rechtsdrehen der Antriebswelle schwenkt die Stütze von der Ruhe- auf die Stand- und Stützposition.

Vor dem **Weiterfahren** Stütze durch Linksdrehen in ihre Ruheposition zurückstellen.



Kraftaufwand an der Kurbel:

leicht 20 Nm = 500 kg Hubkraft

stark 25 Nm = 700 kg Hubkraft

übermässig 30 Nm = 800 kg Hubkraft
kann zur Beschädigung führen

nur mit Originalkurbel betätigen

bei Betätigung mit Akkuschauber
max. Drehmoment 25 Nm

rechts dargestellt, links spiegelbildlich

Wartung:
Bei starker Verschmutzung reinigen.
Bewegliche Teile ölen oder fetten.

