



RCS 5100 RCS 4000

Owner's manual and mounting instruction

Mode d'emploi et manuel d'installation

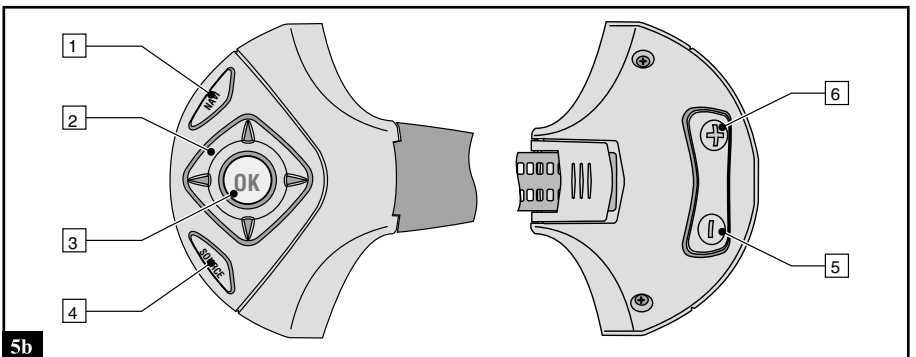
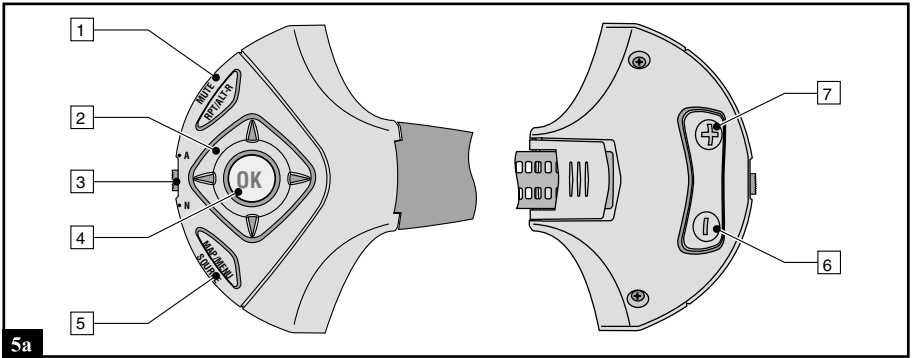
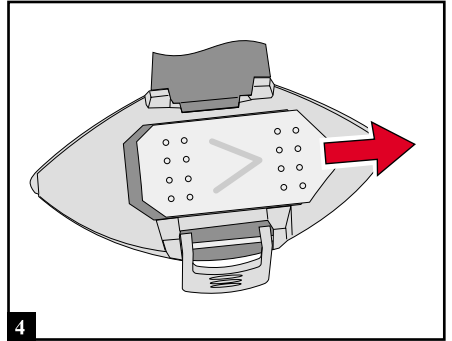
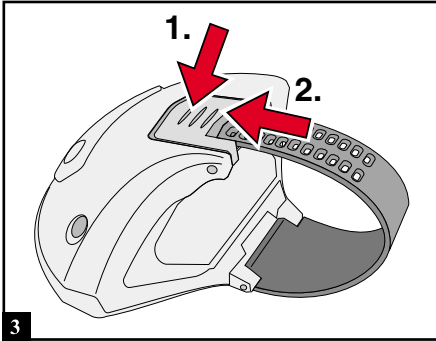
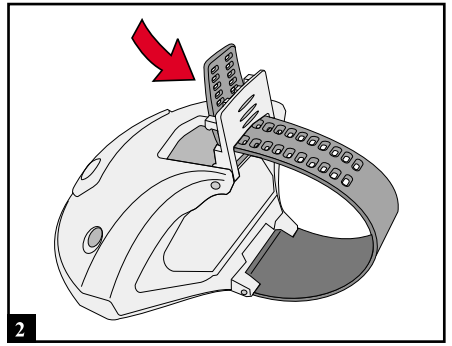
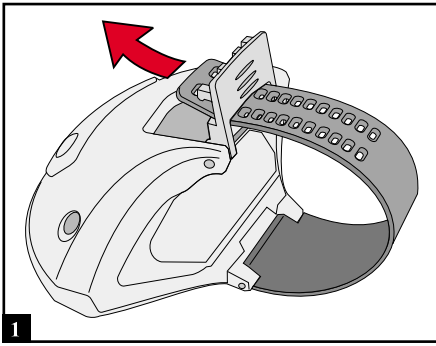
Bedienungs- und Einbauanleitung

Gebruiksaanwijzing en inbouwhandleiding

Istruzioni d'uso e d'installazione

Instrucciones de manejo y de montaje

Betjeningsvejledning og monteringsanvisning



Hinweise zu dieser Anleitung

Die in dieser Einbau- und Bedienungsanleitung verwendeten Lesezeichen haben die folgende Bedeutung:

⚠ Ein Sicherheits- bzw. Warnhinweis enthält wichtige Informationen zur sicheren Benutzung Ihrer Lenkradfernbedienung. Bei Nichtbeachtung dieses Hinweises kann Gefahr für Sachschäden oder Schäden an Leib oder Leben entstehen. Bitte beachten Sie daher diese Hinweise besonders sorgfältig.

WICHTIGE HINWEISE

⚠ Die Lenkradfernbedienung darf unter keinen Umständen bei Geradeausfahrt die folgenden Kontrollleuchten und Instrumente verdecken:

Kontrollleuchten für Blinker, Fernlicht, Nebelschlussleuchte, Nebelscheinwerfer, Bremsen, Airbag, ABS, ESP und Tachometer.

⚠ Benutzen Sie nur die mitgelieferten Originalteile um einen einwandfreien Einbau sicherzustellen. Die Benutzung von nichtautorisierten Teilen kann zu Fehlfunktionen führen!

Lieferumfang prüfen

Vor dem Einbau den Lieferumfang auf Vollständigkeit prüfen. Der komplette Einbausatz enthält:

- 1 1 Fernbedienung
- 2 1 Hochleistungs-Lithium-Batterie CR2 (3 V)
- 3 Einbau- und Bedienungsanleitung
- 4 Moosgummi-Pad
- 5 Blatt mit Serviceadressen

Allgemeines

Mit der RCS 5100 können sowohl die Color- und Monochrom Navigationssysteme als auch zahlreiche Audiokomponenten von VDO Dayton bequem vom Lenkrad aus bedient werden. Die RCS 4000 dient ausschließlich zur Bedienung der integrierten Navigationsradios. Eine Liste mit kompatiblen Geräten finden Sie auf der Verpackung.

Funktion

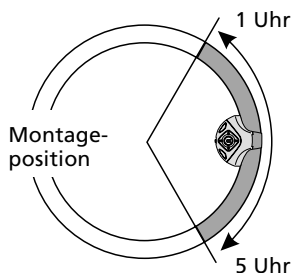
Die Lenkradfernbedienung sendet ihre Infrarot-Befehle in Richtung des Fahrers. Dabei wird ein großer Teil des Infrarot-Lichtes in Richtung des zu bedienenden Gerätes reflektiert.

Die Funktion der Fernbedienung kann durch folgende Einflüsse mehr oder weniger stark beeinträchtigt werden:

- Montageposition der Lenkradfernbedienung,
- Abdecken der Austrittsfenster für das Infrarot-Licht durch Finger,
- ungünstige Montageposition des Infrarotempfängers (z.B. Monitor bzw. Radio),
- Infrarotlicht-absorbierende Kleidung des Fahrers (schlechte Reflexion des Infrarot-Lichtes),
- Sitzposition des Fahrers,
- Gestaltung und Material des Fahrzeuginterieurs (insbesondere der Verkleidungen),
- Lichteinfall bzw. starke Sonneneinstrahlung (besonders bei Cabrios),
- Abschattung der IR-Übertragungsstrecke durch Hände, Arme, Beine (z.B. wenn das zu bedienende Gerät sehr tief im Armaturenbrett eingebaut ist) oder andere Gegenstände.

Einbauort auswählen

Die Lenkradfernbedienung ist für Linkslenkerfahrzeuge konzipiert und kann in alle Lenkräder mit einem Außendurchmesser von 280 mm bis 380 mm und einer Stärke von 25 mm bis 35 mm eingebaut werden. Die Fernbedienung sollte zwischen 1 Uhr und 5 Uhr im Lenkrad eingebaut werden. Dabei sind die Vorschriften der STVZO bzw. die örtlichen Zulassungsbestimmungen des Landes zu beachten, in dem das Fahrzeug zugelassen ist:



⚠ Die Lenkradfernbedienung darf nicht im Aufblasbereich des Airbags montiert werden. Bei Nichtbeachtung besteht Lebensgefahr!

⚠ Die Lenkradfernbedienung darf während der Fahrt auf keinen Fall den Lenkvorgang behindern!

⚠ Die Lenkradfernbedienung darf unter keinen Umständen bei Geradeausfahrt die folgenden Kontrollleuchten und Instrumente verdecken: Kontrollleuchten für Blinker, Fernlicht, Nebelschlussleuchte, Nebelscheinwerfer, Bremsen, Airbag, ABS, ESP und Tachometer.

Lenkradfernbedienung montieren, Abb. 1 - 3

1. Klappen Sie den Verriegelungshebel an der Rückseite der Fernbedienung auf.
2. Halten Sie die Fernbedienung innen an das Lenkrad und führen Sie den Gurt unter dem Verriegelungshebel durch (Abb. 1).
3. Spannen Sie den Gurt leicht an und drücken ihn dann mit der Lochung fest in die passenden Nasen am Verriegelungshebel (Abb. 2).
4. Legen Sie den Verriegelungshebel um (1.) und drücken ihn in Richtung der +/- Tasten (2.), (Abb. 3).
5. Lassen Sie den Verriegelungshebel los. Nun sollte der Hebel durch die Spannung des Gurtes fest eingerastet sein.
Sollte der Verriegelungshebel nicht einrasten, oder die Fernbedienung nicht fest genug am Lenkrad anliegen, wiederholen Sie die Punkte 3. - 5.
6. Schneiden Sie gegebenenfalls den überstehenden Rest des Gurtes oberhalb des Verriegelungshebels ab.

Hinweis: Um einen besseren Halt bei Lenkrädern mit großem Innendurchmesser zu erreichen, kann das mitgelieferte Moosgummi-Pad vor der Montage auf den Batteriedeckel der Fernbedienung geklebt werden.

Bedienelemente

Modus einstellen (nur RCS 5100), Abb. 5a

Die RCS 5100 eignet sich gleichermaßen für die Bedienung von Audio-Komponenten als auch von Navigationssystemen. Um den Modus umzuschalten, benutzen Sie den Schiebeschalter [3] an der Außenseite der Fernbedienung.

☞ Schalten Sie auf „N“, um Navigationssysteme bedienen zu können.

☞ Schalten Sie auf „A“, um Audio-Komponenten bedienen zu können.

Hinweise: Bei einigen Navigationssystemen müssen Sie die Option „Lenkradfernbedienung“ im Menü Systemeinstellungen aktivieren, damit das System mit der Lenkradfernbedienung bedient werden kann. Informationen dazu finden Sie in der Bedienungsanleitung des jeweiligen Gerätes.

Bei einigen Navigationssystemen muss die mitgelieferte Fernbedienung aus dem Halter genommen werden, damit das System auf die Lenkradfernbedienung reagiert.

Tastenfunktionen

RCS 5100, Abb. 5a

Taste	Funktion	
	Navigations-Modus (N)	Audio-Modus (A)
1	Kurz drücken: RPT . Wiederholen einer Sprachmeldung	Kurz drücken: MUTE . Stummschaltung
	Lang drücken: ALT-R . Alternative Route planen	Lang drücken: keine Funktion.
2	Cursortasten: Bewegen des Cursors in Menüs	◀ und ▶: Suchlauf (Tuner), nächster / vorheriger Track (Cassette, CD) ▲ und ▼: Nächster / vorheriger Festsender
3	Umschalter Navigations- / Audio-Modus	Umschalter Navigations- / Audio-Modus
4	OK : Bestätigen einer Auswahl.	OK : Sound-Menü (Klangeinstellungen)
5	Kurz drücken: MAP . Bei Systemen mit Kartendarstellung umschalten zwischen Menü und Kartendarstellung	Kurz drücken: SOURCE . Audioquelle umschalten
	Lang drücken: MENU . Sprung ins Hauptmenü	Lang drücken: keine Funktion
6	Lautstärke verringern	Lautstärke verringern / Klang einstellen
7	Lautstärke erhöhen	Lautstärke erhöhen / Klang einstellen

RCS 4000, Abb. 5b

Taste	Funktion
1	NAVI : Umschalten auf Navigation
2	Cursortasten: Bewegen des Cursors in Menüs
3	OK : Bestätigen einer Auswahl
4	SOURCE : Umschalten auf Audio, Audioquellen umschalten
5	Lautstärke verringern
6	Lautstärke erhöhen

Batteriewechsel, Abb. 4

⚠ Zur Sicherstellung der ordnungsgemäßen Funktionsweise der Lenkradfernbedienung im Fahrzeug ist es zwingend erforderlich, ausschließlich Batterien des Typs CR 2 zu verwenden, die nach Angaben des Batterieherstellers bis zu 100 °C hitzebeständig sind.

Die Batterie der Fernbedienung muss gewechselt werden, wenn das zu bedienende Gerät auch unter günstigen Bedingungen nicht mehr auf Tastendruck reagiert oder das zu bedienende Gerät eine schwache Batterie anzeigt.

- 🔧 Demontieren Sie die Fernbedienung vom Lenkrad. Drücken Sie dazu den Verriegelungshebel auf der Rückseite der Fernbedienung zunächst in Richtung der +/- Tasten und heben Sie ihn dann an.
- 🔧 Schieben Sie den Batteriefachdeckel auf der Rückseite der Fernbedienung in Pfeilrichtung und öffnen Sie das Batteriefach.

- ☞ Entfernen Sie die leere Batterie.
- ☞ Setzen Sie eine neue Lithium-Batterie vom Typ „CR2“ ein. Achten Sie auf die richtige Polarität (Aufdruck im Batteriefach).
- ☞ Verschließen Sie das Batteriefach wieder.
- ☞ Befestigen Sie die Fernbedienung wieder am Lenkrad.

Hinweise:

In vielen Ländern dürfen leere Batterien nicht zusammen mit dem normalen Hausmüll entsorgt werden. Bitte informieren Sie sich über die örtlichen Vorschriften zur Entsorgung verbrauchter Batterien.

Fehlersuche

In seltenen Fällen kann es vorkommen, dass Ihre Lenkradfernbedienung nicht so funktioniert, wie Sie es erwarten. Bevor Sie den Kundendienst in Anspruch nehmen, lesen Sie bitte die Bedienungsanleitung sorgfältig und gehen Sie die folgende Prüfliste durch, da eine scheinbare Fehlfunktion eventuell schnell behoben werden kann.

Symptome	Mögliche Ursache / Abhilfe
Navigationssysteme	
System reagiert nicht oder nicht immer auf die Fernbedienung.	Batterie schwach oder leer. <ul style="list-style-type: none"> • Tauschen Sie die leere Batterie mit einer vollen Batterie des selben Typs (CR 2) aus. Siehe Abschnitt „Batteriewechsel“.
	Störung des Infrarotempfängers im Navigationsmonitor durch starke Sonneneinstrahlung in das Fahrzeug. <ul style="list-style-type: none"> • Wenn möglich eine besser geeignete Position am Lenkrad für die Fernbedienung suchen.
	IR-Übertragungsstrecke durch Finger, Arm oder Gegenstände abgedeckt.
	Audio-Modus eingestellt: <ul style="list-style-type: none"> • Schalten Sie den Modus-Schalter an der Fernbedienung auf „N“.
	Lenkradfernbedienung nicht am Navigationssystem „angemeldet“. <ul style="list-style-type: none"> • Aktivieren Sie die Option „Lenkradfernbedienung“ im Menü Systemeinstellungen Ihres Navigationssystems.
Nach dem ersten Drücken von OK reagiert das System nicht mehr auf die Lenkradfernbedienung	Mitgelieferte Fernbedienung steckt noch in der Halterung. <ul style="list-style-type: none"> • Fernbedienung des Navigationssystems aus der Halterung nehmen.
	<ul style="list-style-type: none"> • Schalten Sie den Modus-Schalter an der Fernbedienung auf „N“. • Aktivieren Sie die Option „Lenkradfernbedienung“ im Menü Systemeinstellungen Ihres Navigationssystems.
Audiosysteme	
System reagiert nicht auf die Fernbedienung.	Navigations-Modus eingestellt: <ul style="list-style-type: none"> • Schalten Sie Modus-Schalter an der Fernbedienung auf „A“.

Hotline

Für Fragen zu VDO Dayton Multimedia steht in vielen Ländern eine Hotline zur Verfügung. Die Rufnummer für Ihr Land finden Sie auf einem separaten Einlegeblatt.

Änderungen der technischen Daten und des Designs vorbehalten.

RCS 5100 / RCS 4000 IFU
10/2002 ri

Car Multimedia Systems.



VDO Dayton The Car Brand